

Freie-Technik-Nachrichten

kardan Projekte mit dem Etikett "open source hardware" oder Freie Technik garantieren analog zur Free-Software-Bewegung, dass Bauanleitungen, Skizzen und alle zum Eigenbau nötigen Informationen zur freien Verwendung und Weiterentwicklung veröffentlicht werden.

Open Source Ecology

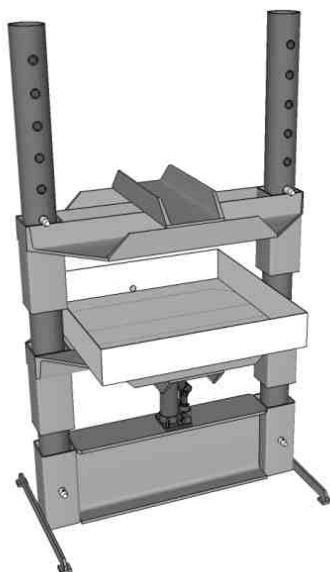
Unter dem Titel "Civilization Starter Kit" werden technische Entwicklungen der OSE-Bewegung zusammengefasst und sind als DVD erhältlich. Bisher entwickelt und dokumentiert wurden eine Ziegelpresse, ein Pflug und ein Traktor mit modularer Energieeinheit.

Offenes Ökologie-Ökonomie-Festival

Vom 26 bis 29. September fand in Berlin-Kreuzberg und am Oranienplatz "ein offenes und dezentrales Guerilla-Festival" zum Entwickeln, Probieren und Austauschen für eine ökologische und ökonomisch nachhaltige Zukunft statt. Infos dazu und weitere Projekte auf der Webseite opensourceecology.de, einem deutschsprachigen Ableger der OSE-Bewegung.

Saftpresse JE60

Die Saftpresse JE60 ist ein Kooperationsprojekt von Menschen des LandKombinat e.V. Gatschow und der Energie- und Kulturwende Initiative wandelBar (Transition Town Eberswalde) mit kontinuierliche Pasteurisierung (Durchlauferhitzer) und einem Durchsatz von ca. 100 l - 150 l pro Stunde. Videos und Baupläne: saftstrasse.de



Rubrik: Freie Technik
Nachrichten zu Projekten mit öffentlichen Bauplänen und/oder zur Entwicklung solidarischer Wirtschaftsweisen. Artikel für diese Rubrik können bis zum 14.02.14 eingesandt werden.
Kontakt: freietechnik@gruenes-blatt.de

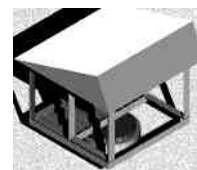


opensourceecology.org/wiki

Das "global village construction set" ist eine Sammlung von angestrebten 50 Werkzeugen und Maschinen, die zum Aufbau und Aufrechterhalten einer Zivilisation nötig sind.

screwhammer.de

Ein Team aus der Altmark entwickelt und dokumentiert mehrere Projekte mit neuartigem Finanzierungskonzept: fertige Prototypen, wie ein Holzvergaserkocher und diverse Zweiradunikate werden unter freie Lizenz gestellt, sobald die Entwicklungskosten durch Spenden oder Erlöse gedeckt wurden. Ein einsatzbereiter Krautrollator zum traktorlosen Ernten für zwei Personen sucht Interessierte zum Testen. Aktuell in Entwicklung: drehbares Niedrigenergiehaus in Sandwichbauweise.



open source hardware

PIGI-Dosimeter

Seit dem Fukushimadesaster arbeiten Entwickler aus München an dem PI-Geiger-Interface, einem Dosimeter-Aufsatz für die Raspberry-PI-Platine. Die Geräte sind in verschiedenen Ausführungen erhältlich und werden ab 25 Euro angeboten. Mitarbeit/Spenden erwünscht:

apollo.open-resource.org/lab:pigi

PiGI Geiger-Müller-Zähler

